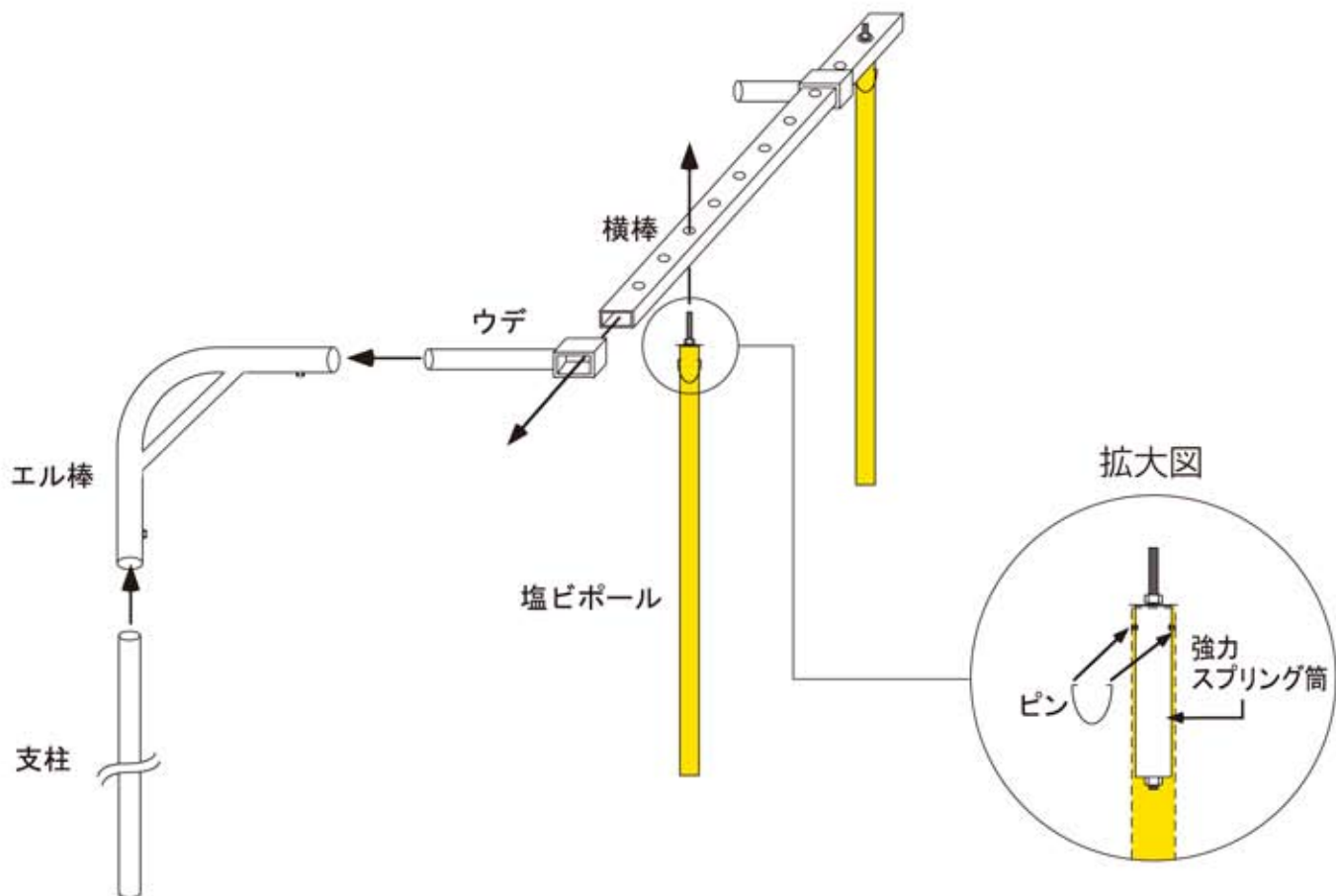
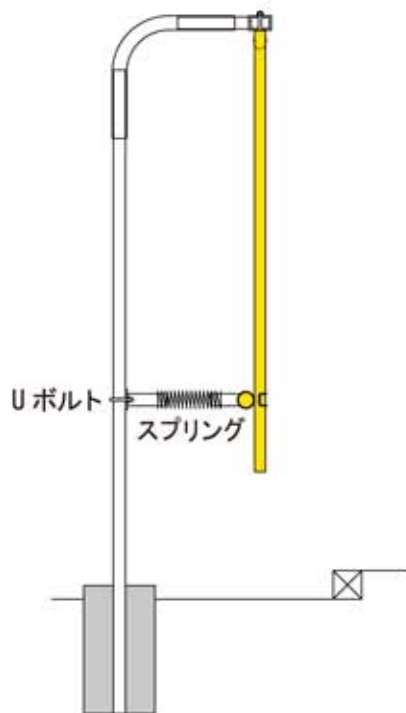


主な構成部品



側面図



主な仕様

- 鉄製 溶融亜鉛メッキ仕上げ ・支柱直径 42.7mm
- 塩ビボール直径 38mm ・塩ビボール長さ 2,000mm
- ボール整列ユニット(衝突衝撃吸収機能付き)
- 推奨支柱基礎 400mm×400mm×500mm以上



ボール整列ユニット(衝突衝撃吸収機能付き)